

ЭЛЕКТРООБОРУДОВАНИЕ



Арт. 401 (прежний Арт. 3-1-1) Розетка 220В, до 1.5 кВт SCHUKO Евростандарт, одинарная



Арт. 402 (прежний Арт. 3-1-2) Розетка 220В, до 1.5 кВт SCHUKO Евростандарт, тройная



Арт. 403 Розетка 220В, до 3,0 кВт SCHUKO Евростандарт, одинарная



Арт. 404 (прежний Арт. 3-2) Розетка 220В, до 3,0 кВт SCHUKO Евростандарт, тройная



Арт. 405 (прежний Арт. 3-3) Розетка 220В, 1.5 кВт, 24 часа SCHUKO Евростандарт



Арт. 411 (прежний Арт. 3-5) Щит-розетка 380В, 16А, 3 фаз+N+PE, CEE, Евростандарт



Арт. 412 (прежний Арт. 3-6) Щит-розетка 380В, 32А, 3 фаз+N+PE, CEE, Евростандарт



Арт. 413 (прежний Арт. 3-7) Щит-розетка 380В, 63А, 3 фаз+N+PE, CEE, Евростандарт



Арт. 414 (прежний Арт. 3-8) Навесной электрощит 220,380В 32А



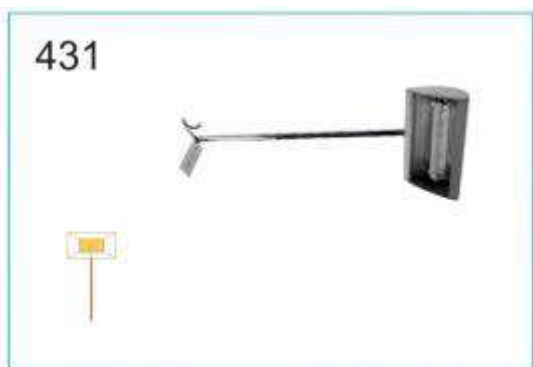
Арт. 421 Светильник СПОТ (E27,100 Вт) на консоли 50 (корпус хром)



Арт. 422 (прежний Арт. 3-11) Светильник СПОТ (E27,100 Вт) на консоли 60 (корпус белый)



Арт. 423 Светильник СПОТ встраиваемый Ø125,110 x 120 h(100 Вт)



Арт. 431 Светильник галогеновый (150 Вт) на консоли 53 (серебр.)



Арт. 432 Светильник галогеновый (150 Вт) на консоли 50 (белый)



Арт. 433 (прежний Арт. 3-13) Прожектор галогеновый (150 Вт) (черный)



Арт. 434 (прежний Арт. 3-15) Прожектор галогеновый (500 Вт)



Арт. 437* (прежний Арт. 3-16) Комплект галогеновых светильников для витрины “мини-Гольф” (2x35 Вт)



Арт. 440 (прежний Арт. 3-14) Прожектор металлогалоген.(150 Вт) на шине (свет.поток 12000 Лм)



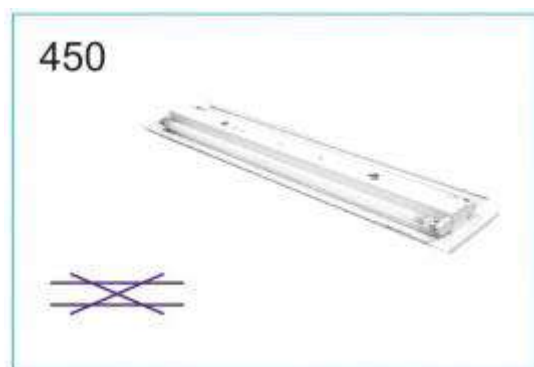
Арт. 441* Прожектор металлогалоген. (150 Вт) (свет.поток 12000 Лм)



Арт. 442* Металлогалоген. встраиваемый Ø150,130 x 130 h(150 Вт)



Арт. 443* Металлогалоген. встраиваемый Ø230, 210 x 120 h(150 Вт)



Арт. 450 (прежний Арт. 3-12) Светильник люм. двойной (2x30 Вт)



Арт. 452 Контурная подсветка люминесцентная 20 Вт



Арт. 455 Светодиодная подсветка (лента)



Арт. 456* Светильник светодиодный L 100 для витрин



Арт. 460 (прежний Арт. 3-18) Электрический чайник



Арт. 461* Куллер + 2 бутылки воды по 19 л.



Арт. 462* Бутыль воды 19 л.



Арт. 463* (прежний Арт. 3-17) Кофеварка (капельного типа) + фильтр-пакеты



Арт. 464* Кофемашинa (эспрессо, капучино) + (кофе 500 гр.)



*Арт. 465** Кондиционер мобильный



Арт. 470 (прежний Арт. 3-19) Холодильник 150 л.



Арт. 475 (прежний Арт. 3-20)* Холодильник 240 л.